

GOVAPLAST PRISMA

| Recycling just got a new dimension!

100%
RECYCLED
PRODUCTS



GOVA[®] street
PLAST



***Where others see waste,
we see a second chance!***



100%
RECYCLED
PRODUCTS

NEVER WASTE A SECOND CHANCE

Over the past **30 years**, we have sharpened this philosophy and our expertise. Recycling now holds no secrets for us: Govaplast's unique

design and production process transforms disposable plastic into a sustainable finished product to be proud of.

De afgelopen **30 jaar** hebben we deze filosofie en onze expertise scherpgesteld. Inmiddels heeft recyclage geen geheimen meer voor ons: het unieke design-

en productieproces van Govaplast transformeert wegwerpplastic tot een duurzaam eindproduct om fier op te zijn.

Au cours des **30 dernières années**, nous avons affiné cette philosophie et notre expertise. Le recyclage n'a plus de secret pour nous : le processus unique

de conception et de production de Govaplast, transforme le plastique jetable en un produit fini durable dont nous pouvons être fiers.

In den letzten **30 Jahren** haben wir diese Philosophie und unser Fachwissen weiterentwickelt. Recycling ist für uns eine Selbstverständlichkeit: Das einzigartige

Design- und Produktionsverfahren von Govaplast verwandelt Einwegkunststoff in ein nachhaltiges Endprodukt, auf das wir stolz sind.

GOVA[®]street
PLAST

WE SEE THE FUTURE IN 3D

Standing still is going backwards. That is why we are launching a pioneering new product: street furniture complemented with

3D printed elements. For this purpose, we used recycled plastic from discarded refrigerators for the first time. 100% circular!

Stilstaan is achteruitgaan. Daarom lanceren we een baanbrekend nieuw product: straatmeubilair aangevuld met **3D-geprinte**

elementen. Hiervoor gebruikten we voor de eerste keer gerecycleerde kunststof van afgedankte koelkasten. 100% circulair!

Ne pas avancer, c'est reculer. C'est la raison pour laquelle nous lançons un nouveau produit pionnier: du mobilier urbain complété par **des éléments imprimés en 3D.**

A cette fin, nous avons utilisé pour la première fois du plastique recyclé provenant de réfrigérateurs mis au rebut. 100% circulaire!

Stillstand ist Rückschritt. Deshalb bringen wir ein bahnbrechendes neues Produkt auf den Markt: Stadtmobiliar, das mit **3D-gedruckten Elementen** ergänzt wird. Dafür haben wir

zum ersten Mal recycelten Kunststoff aus ausrangierten Kühlschränken verwendet. 100% circular!





Verboden toegang
voor het gebied van de stad

Verboden toegang
voor het gebied van de stad



OUR PROCESS

Legs & backrests



Discarded refrigerators are reprocessed into plastic granulate



The granulate is melted



This material is used for 3D printing



A sturdy yet light leg/backrest for your street furniture!

Circular process

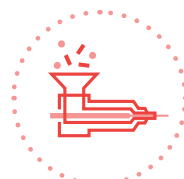
Boards



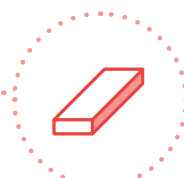
Different types of plastic are ground, mixed and fused together under high temperatures



The material is coloured throughout in order to obtain a homogenous colour



The plastic mass is pressed into boards in moulds



The finished product is pushed out of the mould

Circular process

OUR STORY

Govaplast Prisma starts the conversation about sustainability, supported by a unique story. Our well-known Govaplast boards form a solid base. This base is reinforced by 3D printed legs,

arm- and backrests. The line pattern of these pieces recalls the technique used. This reliable and high-quality 3D printing technique guarantees refinement and balance.

Govaplast Prisma start de conversatie over duurzaamheid, ondersteund door een uniek verhaal. Onze welbekende Govaplast-planken vormen een stevige basis. Deze basis wordt versterkt door 3D-geprinte voeten, arm- en

rugleuningen. Het lijnpatroon van deze stukken herinnert aan de gebruikte techniek. Deze betrouwbare en kwalitatieve 3D-printtechniek garandeert verfijning en balans.

Govaplast Prisma lance le débat sur la durabilité, en s'appuyant sur une histoire unique. Nos planches Govaplast bien connues forment une base solide. Cette base est renforcée par des pieds, des accoudoirs et des dossiers imprimés

en 3D. Le motif des lignes de ces pièces rappelle la technique utilisée. Cette technique d'impression 3D fiable et de haute qualité garantit raffinement et équilibre.

Govaplast Prisma läutet das Gespräch über Nachhaltigkeit ein, unterstützt durch eine einzigartige Geschichte. Unsere bekannten Govaplast-Bretter bilden eine solide Basis. Diese Basis wird durch 3D-gedruckte Füße, Arm-

und Rückenlehnen verstärkt. Das Linienmuster dieser Teile erinnert an die verwendete Technik. Diese zuverlässige und hochwertige 3D-Drucktechnik garantiert Raffinesse und Ausgewogenheit.



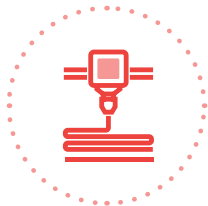


OUR STRENGTHS



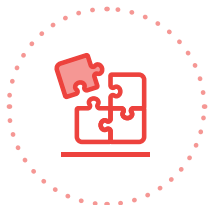
Our famous Govaplast boards as a solid base

Onze befaamde Govaplast-planken als solide basis
Nos célèbres planches Govaplast comme base solide
Unsere berühmten Govaplast-Platten als solide Basis



3D printed elements in sleek black

3D-geprinte elementen in strak zwart
Des éléments imprimés en 3D en couleur noir
3D-gedruckte Elemente in schlichtem Schwarz



Fully modular

Volledig modulair
Entièrement modulable
Vollständig modular



Weather and sunlight proof

Weer- en zonlichtbestendig
Résistant aux intempéries et aux UV
Wetter- und Sonnenlicht beständig



Low-maintenance

Onderhoudsarm
Peu d'entretien
Wartungsarm



100%
RECYCLED
PRODUCTS

Various recycled plastics were extensively tested for this project. Granulate made from recycled refrigerators has the best properties for our application. We ensured colour fastness by adding carbon to

our 3D print mix: a unique Govaplast combination. This way, black stays really black. The benches are fully modular. Together with our Govaplast boards, the possibilities are endless.

Diverse gerecycleerde kunststoffen werden uitvoerig getest voor dit project. Granulaat gemaakt van gerecycleerde koelkasten heeft de beste eigenschappen voor onze toepassing. De kleurvastheid verzekerden we door carbon toe te voegen aan onze

3D-print mix: een unieke Govaplast-combinatie. Zo blijft zwart écht zwart. De banken zijn volledig modulair samen te stellen. Samen met onze Govaplast-planken zijn de mogelijkheden eindeloos.

Différents plastiques recyclés ont été amplement testés dans le cadre de ce projet. Les granulés fabriqués à partir de réfrigérateurs recyclés présentent les meilleures propriétés pour notre application. Nous avons assuré la solidité des couleurs

en ajoutant du carbone à notre mélange d'impression 3D: une combinaison unique Govaplast. Ainsi, le noir reste vraiment noir. Les bancs sont complètement modulables. Avec nos planches Govaplast, les possibilités sont illimitées.

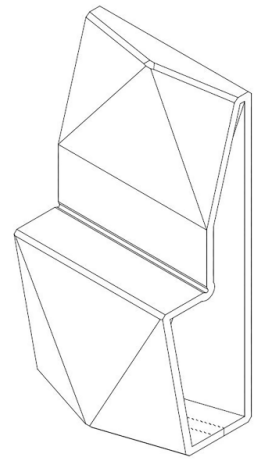
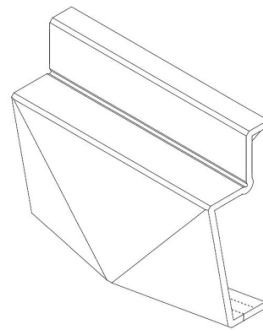
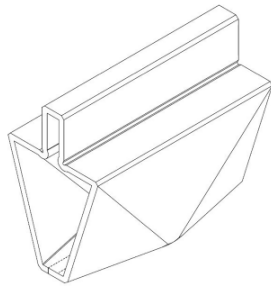
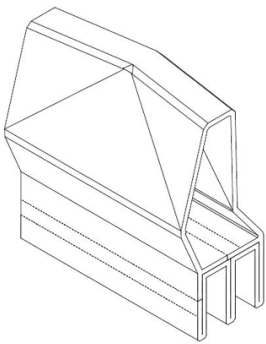
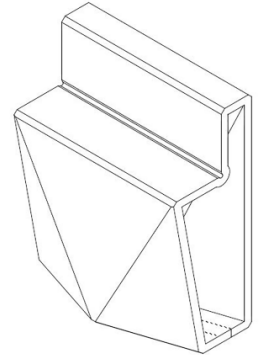
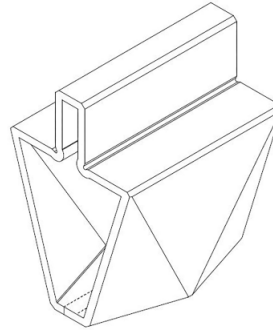
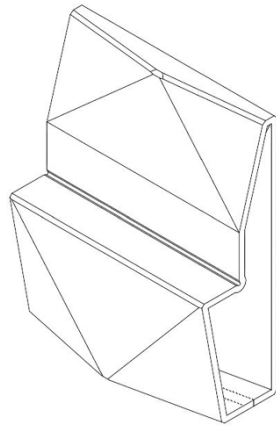
Für dieses Projekt wurden verschiedene recycelte Kunststoffe gründlich getestet. Granulat aus recycelten Kühlschränken hat die besten Eigenschaften für unsere Anwendung. Die Farbechtheit haben wir durch die Zugabe von Kohlenstoff zu unserer 3D-Druckmischung sichergestellt:

eine einzigartige Kombination von Govaplast. Auf diese Weise bleibt schwarz wirklich schwarz. Die Bänke lassen sich vollständig modular zusammenstellen. In Kombination mit unseren Govaplast Brettern sind die Möglichkeiten endlos.

| Legs & backrests



Ural Black



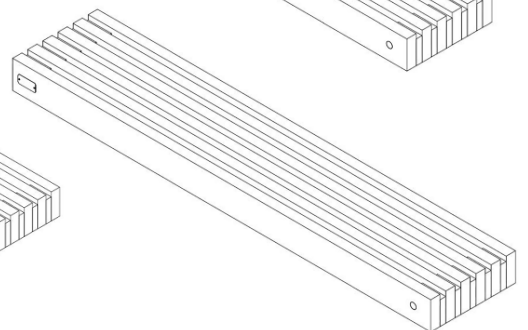
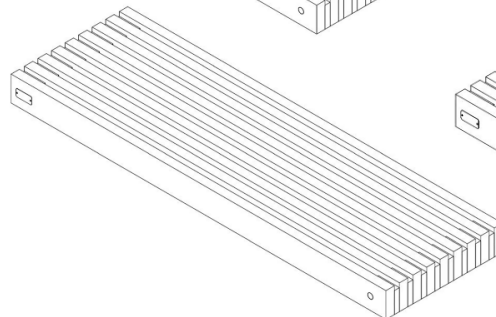
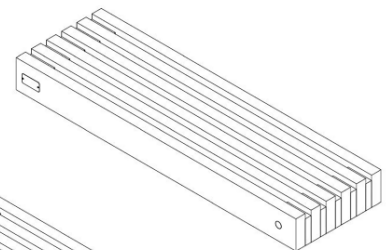
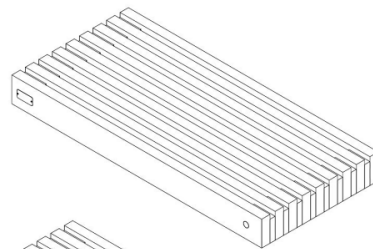
| Boards



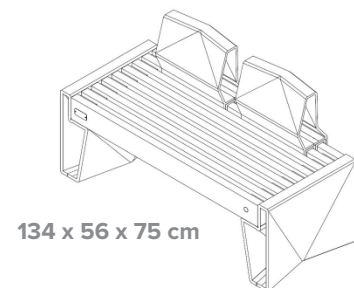
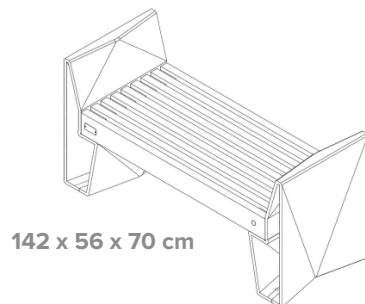
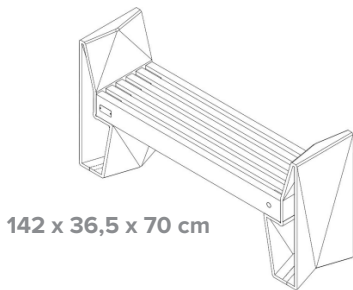
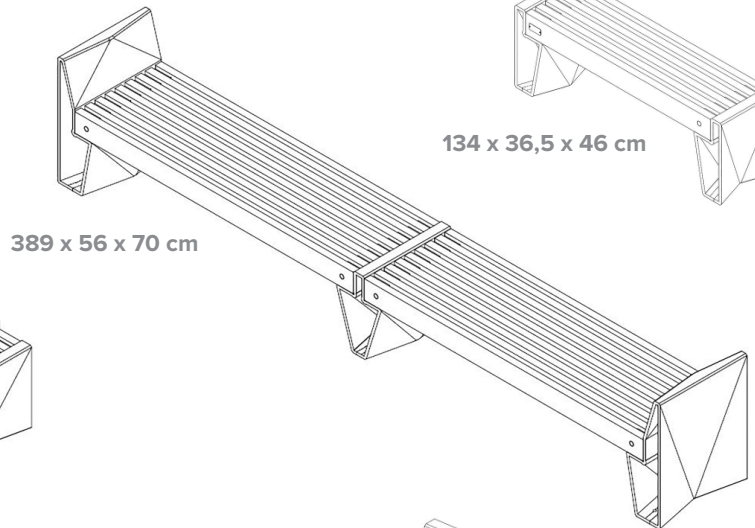
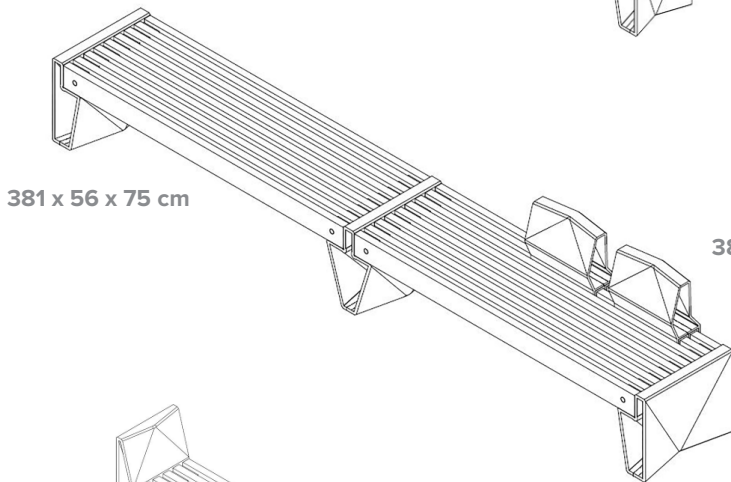
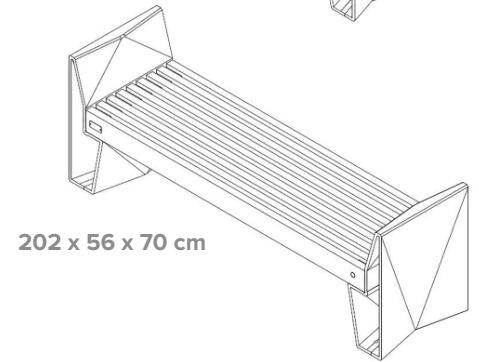
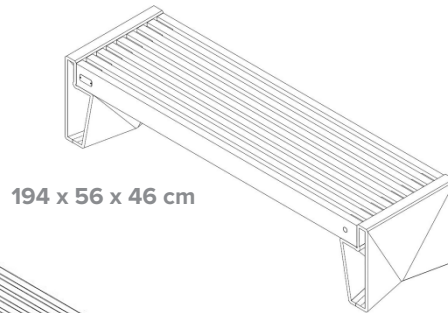
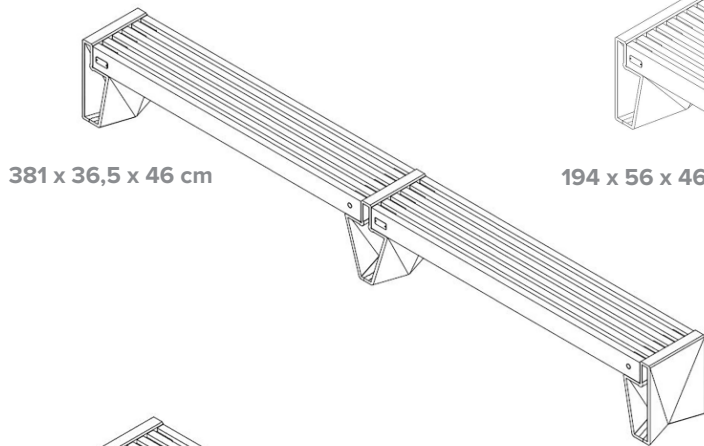
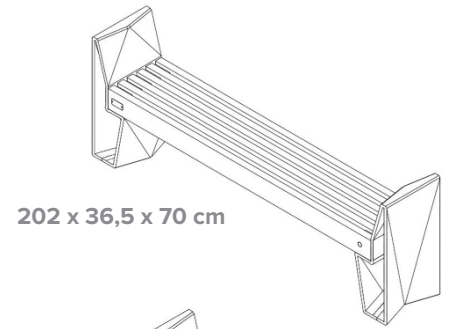
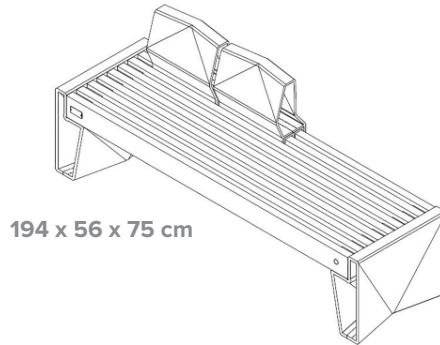
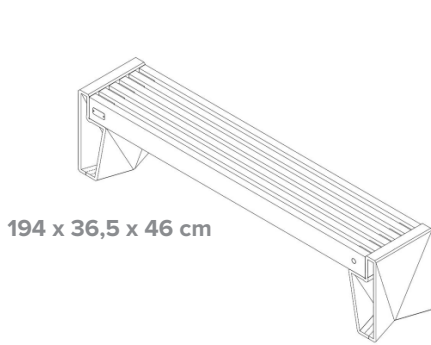
Sand Beige



Mineral Grey



Endless possibilities



ABOUT GOVAPLAST

Govaplast has been at the top of the industry for decades. We owe this to our eye for sustainability, quality, reliability ... and our eye on the future.

When Govaerts Recycling nv was founded in 1995, plastic recycling was virgin territory. Thanks to continuous innovation and daring, we are now the market leader in the production of sustainable products made from recycled plastic.

Govaplast wants to continue to play a pioneering role in the future. That is why we develop new products with a contemporary design using the latest production processes. Nowadays also using 3D printing!

We reduce our own ecological footprint through renewable energy, reuse of cooling water and even sawing residues. Moreover, our team guarantees the highest level of service and expertise day after day.



Last year alone, we gave 10.000 tonnes of empty shampoo bottles, toothpaste tubes, yoghurt jars, butter tubs, plastic foils... a second chance. As a bench, as stable or decking boards, as playground furniture and many other things.



OVER GOVAPLAST

Govaplast staat al decennia aan de top van de sector. Dat hebben we te danken aan ons oog voor duurzaamheid, kwaliteit, betrouwbaarheid ... en ons oog op de toekomst.

Bij de oprichting van Govaerts Recycling nv in 1995 was plastic recycling onontgonnen terrein. Dankzij voortdurende vernieuwing en durf zijn we nu marktleider in de productie van duurzame producten van gerecycleerde kunststof.

A PROPOS DE GOVAPLAST

Govaplast est à la pointe de son secteur d'activités depuis des décennies, grâce à notre sens de la durabilité, de la qualité, de la fiabilité ... et à notre regard sur l'avenir.

Lorsque Govaerts Recycling nv a été fondé en 1995, le recyclage du plastique était un territoire vierge. Grâce à une innovation et à une audace permanentes, nous sommes aujourd'hui le leader du marché de la production de produits durables à partir de plastique recyclé.

ÜBER GOVAPLAST

Govaplast steht seit Jahrzehnten an der Spitze der Branche. Das verdanken wir unserem Engagement für Nachhaltigkeit, Qualität, Zuverlässigkeit ... und unserer Zukunftsorientierten Vision.

Als Govaerts Recycling nv im Jahr 1995 gegründet wurde, war Kunststoffrecycling Neuland. Dank ständiger Innovation und Wagemut sind wir heute Marktführer bei der Herstellung nachhaltiger Produkte aus recyceltem Kunststoff.

Govaplast wil ook in de toekomst een voortrekkersrol blijven spelen. Daarom ontwikkelen we nieuwe producten met een eigentijds design volgens de modernste productieprocessen. Tegenwoordig ook via 3D-printing dus!

Onze eigen ecologische voetafdruk verkleinen we via hernieuwbare energie, het hergebruik van koelwater en zelfs zaagresten. Bovendien staat ons team dag na dag garant voor service en expertise op het hoogste niveau.

Govaplast souhaite continuer à jouer un rôle de pionnier à l'avenir. C'est pourquoi nous développons de nouveaux produits au design contemporain en utilisant les processus de production les plus récents. Aujourd'hui, nous utilisons également l'impression 3D !

Nous réduisons notre propre empreinte écologique grâce aux énergies renouvelables, à la réutilisation de l'eau de refroidissement et même des résidus de sciage. En outre, notre équipe garantit jour après jour le plus haut niveau de service et d'expertise.

Govaplast möchte auch in Zukunft eine Vorreiterrolle spielen. Deshalb entwickeln wir neue Produkte mit einem zeitgemäßen Design unter Verwendung der neuesten Produktionsverfahren. Heutzutage auch mit 3D-Druck!

Wir reduzieren unseren eigenen ökologischen Fußabdruck durch erneuerbare Energie, Wiederverwendung von Kühlwasser und sogar Sägerückständen. Außerdem garantiert unser Team jeden Tag ein Höchstmaß an Service und Fachkompetenz.



Convinced?

Download all our brochures via www.govaplast.com
or request more information via info@govaplast.com



Govaerts Recycling nv
Industriepark Kolmen
Kolmenstraat 1324
B-3570 Alken

info@govaplast.com
www.govaplast.com